

# 小功率电视差转机自动开关装置

中山大学物理系广播电视专业实习分队  
广东省肇庆市人民广播站

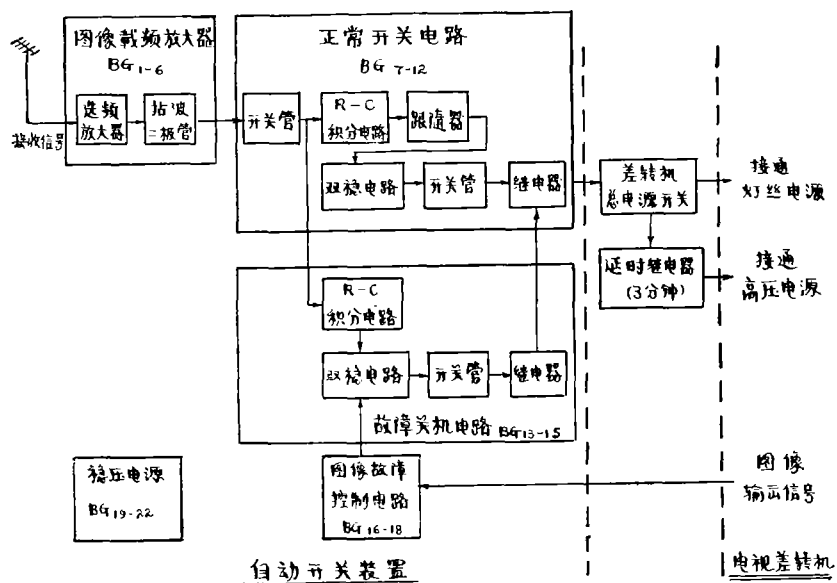
建立无人值班电视差转站，对于普及电视广播、提高电视转播质量具有现实意义。为此，我们试制了一台小功率电视差转机自动开关装置，这台装置依靠电视台播送的图象载频信号，自动开启和关闭电视差转机：

1.当电视台开始播送信号，便开启差转机。为防止干扰信号产生错误动作，采用延迟开机办法；

2.当电视台停止播送信号，即关闭差转机。为使电视台播送节目期间突然瞬时停播而差转机仍能正常运行，也采用了延迟关机的办法；

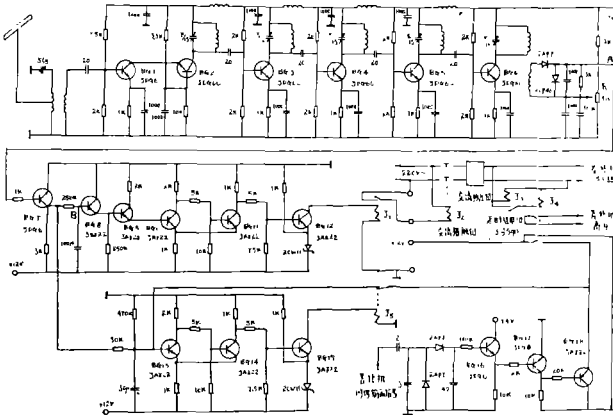
3.电视台正常播送信号期间，如差转机出故障，没有图象信号输出，为了保护机器及机房安全，立即切断差转机的总电源。

下图是这台自动开关装置的方框图



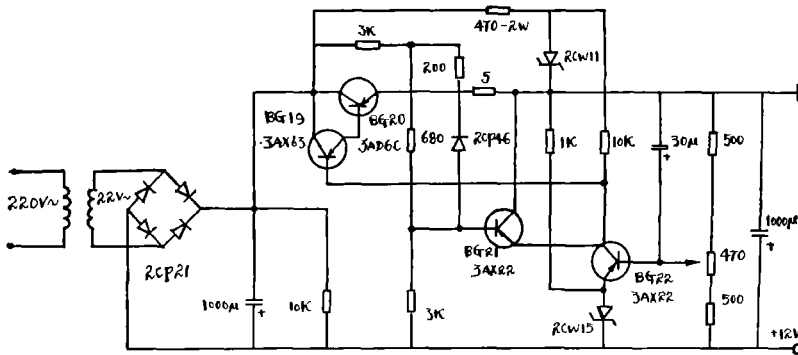
• 1974.1.4接稿

图二是电路原理图，图三是装置中采用的稳压电源电路原理图。



图中电容器除标明以外，单位都是Pf

图二 电路原理图



图三 稳压电源电路原理图

电视差转机的正常开机和关机操作由正常开关电路部分来完成；故障的关机操作由故障关机电路部分来完成。因为电视差转站一般都是安装在电视接收范围的边缘地区，接收到的电视信号比较微弱（大约是 $100\mu v \sim 1mv$ ），图象载频信号放大器的任务是将图象载频信号放大，提供足够的信号电压启动开关电路工作。

### 一、正常开关操作

开启或关闭差转机主要是依靠正常开关电路接通或断开继电器 $J_1$ 。

正常开关电路( $BG_{7-12}$ )由开关电路 $BG_7$ ，跟随电路 $BG_{8,9}$ ，射极耦合双稳态触发电路 $BG_{10,11}$ 以及开关电路 $BG_{12}$ 组成。

在电视台没有播送信号时，调整电位器 R，将A 点电压放在 0.6V 左右。这时

$BG_7$  近于截止,  $EG_{10}$  亦截止,  $EG_{11}$  导通,  $EG_{12}$  截止, 继电器  $J_1$  及交流接触器  $J_2$  的触点都跳开, 差转机不工作。

当电视台开始播送信号, 选频放大器将图象载频信号放大, 由检波二极管 2AP7 检出直流电压约  $200\text{mv} \sim 300\text{mv}$ 。这个电压叠加到 A 点, 使 A 点电压上升到  $0.8\text{v} \sim 0.9\text{v}$ , 故  $EG_7$  导通, 它的集电极电压下降到  $1\text{v} \sim 2\text{v}$ , 经过  $250\text{k}\Omega$  电阻对  $100\mu\text{f}$  电容负向充电, B 点电压逐渐下降并由  $EG_{8,9}$  耦合到  $EG_{10}$  的基极, 大约 20 秒  $\sim$  30 秒钟以后即导致  $EG_{10}$  导通, 双稳电路翻转,  $EG_{11}$  截止, 引起  $BG_{12}$  导通并接通继电器  $J_1$ , 于是开启差转机。首先接通差转机灯丝, 3 分钟以后延时继电器  $J_3$  接通, 随即继电器  $J_4$  接通差转机高压, 差转机便开始工作。由于电阻电容的积分作用, 只有连续 20  $\sim$  30 秒钟以上接收到图象载频信号才能积累到足够电压, 触发双稳电路使继电器动作, 这样便防止了干扰信号产生错误动作。

整个开机过程大约需要 3 分半钟。因为电视台在播送节目以前都会播发测试信号, 因此一般不影响节目的正式转播。

在电视台正常播送信号期间, 不断接收到图象载频信号, 使积分电容经常充电, B 点保持低电压, 差转机也就保持在开机状态。

当电视台播送节目完毕, 图象载频信号消失了, A 点电压便恢复到  $0.6\text{v}$ ,  $BG_7$  又近于截止。但由于积分电容两端保持着相当电压, 双稳电路不会马上再翻转。随后电容放电, B 点电压缓慢上升,  $BG_{10}$  的基极电压亦跟着变化。大约经过 60  $\sim$  90 秒钟以后即达到  $EG_{10}$  截止, 双稳电路再翻转,  $EG_{12}$  截止, 继电器  $J_1$  触点跳开, 关闭差转机。在双稳电路再翻转以前, 如果电视台又重新播送信号, 积分电容又继续充电, B 点电压就不会上升到导致  $EG_{10}$  截止, 双稳电路也不会再翻转, 差转机仍然继续正常工作。

这种延迟关机的办法, 好处在于即使电视台因某种原因突然瞬时停播, 大约在一分钟时间内差转机仍然保持开机状态, 不致立即关机。否则当图象载频信号电压稍一跳动, 立即关闭差转机, 而重新开机过程又需要 3 分半钟, 严重影响转播效果。但这段延迟时间太长也不必要, 从试验的效果看大约 1  $\sim$  2 分钟即可。

为了获得恰当的开机和关机延迟时间, 在设计正常开关电路时应予认真考虑。因为一般晶体管的输入阻抗低, 如果直接将  $BG_{10}$  的基极接到 B 点, 不容易满足要求。特别是因为在关机过程电容放电期间,  $EG_{10}$  是导通的, 大大缩小了电容放电电路的时间常数, 虽然射极耦合双稳态触发电路的再翻转存在一个回差电压, 也仍然很难得到比较长的延迟关机时间。因此, 在电路中接入跟随电路  $BG_{8,9}$  来提高  $BG_{10}$  的输入阻抗, 增加放电时间常数。将  $BG_{10}$  的集电极和发射极反接运用, 减少管子的穿透电流, 也有利于延长关机时间。改变积分电路  $250\text{k}\Omega - 100\mu\text{f}$  以及  $BG_8$  发射极电阻  $250\text{k}\Omega$ ,  $BG_8$  集电极电阻  $2\text{k}$ , 可以适当调整开机和关机的延迟时间。

$BG_{11}$  集电极输出端  $5\text{k}\Omega - 7.5\text{k}\Omega$  电阻应满足  $BG_{12}$  工作的需要。首先调整  $5\text{k}\Omega$  电阻使  $BG_{12}$  导通时继电器  $J_1$  能稳定吸合 (一般小型继电器吸合电流约  $20\text{mA} \sim 30\text{mA}$ ), 然后

改变 $7.5k\Omega$ 电阻使当 $BG_{11}$ 导通或截止时能够保证 $BG_{12}$ 可靠截止或导通。

选频放大器 $BG_{1-6}$ 是一组窄频带放大器,第一级 $BG_{1-2}$ 组成串接低噪声放大电路,有利于提高信噪比。因为只需要放大图象载频信号,对放大器的频率特性要求不高,为了简单和方便起见,各级都采用单调谐回路,调谐在图象载频频率,级间用电容耦合,末级因为要输出直流电压叠加到A点上,采用了变压器耦合形式。五级放大器的总放大量可调整在 $200\sim 1000$ 倍(适应于输入信号电压 $1mV\sim 200\mu V$ )。

对于第2频道的放大器,前四级调谐回路电感可用漆包线在 $\frac{1}{8}w\ 3k\Omega\sim 5k\Omega$ 炭膜电阻上密绕 $10\sim 14$ 圈。末级可在 $\frac{1}{4}w\ 3k\Omega\sim 5k\Omega$ 炭膜电阻上将初次级并绕 $10\sim 14$ 圈。各级工作点大致是 $BG_{1-2}$ 的 $I_{co}$ 约为 $2mA$ ,其余各级的 $I_{co}$ 约为 $5mA$ 。

在检波级接入的硅二极管 $2cp46$ 主要是对大信号起限幅作用,防止过大的输入信号影响开机时间。

## 二、故障关机操作

故障关机操作的任务在于当差转机出了故障,能立即切断电源以保护机器及保证机房安全。

故障关机操作由图象故障控制电路 $BG_{16-18}$ 和故障关机电路 $EG_{13-15}$ 来完成。和正常开关电路相类似, $EG_{13-14}$ 也是一级射极耦合双稳态触发电路, $EG_{15}$ 是开关电路。

差转机在正常运行时,如果高压未接通,由继电器 $J_4$ 的常闭接点将 $+12V$ 电压送到 $BG_{13}$ 的基极, $30\mu$ 电容两端短路。这时 $BG_{13}$ 截止, $EG_{14}$ 导通, $EG_{15}$ 截止,继电器 $J_5$ 不动作。

当电视台播送信号,正常开关电路开启差转机,在接通高压的同时, $J_4$ 常闭接点跳开,切断了供给 $BG_{13}$ 基极的 $+12V$ 电源。如果差转机正常工作,有图象信号输出,即从图象故障控制电路会送来一个接近 $+12V$ 的电压,继续封闭 $EG_{13}$ ,故障关机电路仍然不动作,因而不会影响差转机的正常转播。如果差转机出了故障,接通高压以后没有图像信号输出,则图象故障控制电路不会送出一个封闭 $BG_{13}$ 的电压。

这时,从 $BG_7$ 过来的直流电压对 $30\mu$ 电容充电,大约 $1$ 秒 $\sim 2$ 秒钟后即触发双稳电路,使 $BG_{15}$ 导通,随即继电器 $J_5$ 动作,常闭接点跳开,切断 $BG_{12}$ 的电源,关闭差转机。

切断差转机总电源以后,继电器 $J_4$ 的常闭接点重新合上,但由于 $J_5$ 的另一常闭接点断开, $+12V$ 电源仍然送不到 $BG_{13}$ 的基极。因此,只要电视台继续播送图象载频信号,从 $BG_7$ 过来的直流电压始终使 $BG_{13}$ 导通, $BG_{15}$ 截止,差转机亦始终保持在关机状态。这种状态一直继续到电视台停播, $30\mu$ 电容放电,瞬间即使双稳电路再翻转,恢复到原来状态。当然这时 $J_5$ 的常闭接点又重新合上,但因为电视台已经不播送信号,正常开关电路不动作,差转机也不会开机。

从试验的效果发现,上述故障关机操作延迟 $1\sim 2$ 秒钟是很必要的,主要是避免在正常开机操作时由于继电器接点时间先后有差别而产生错误的关机动作。这段

时间不能太长, 太长就失去保护作用。

图象故障控制电路的后两级  $BG_{17,18}$  工作在开关状态。前级  $BG_{16}$  是射极跟随电路, 目的是提高输入阻抗, 减少对差转机图象输出功率的分流作用。在差转机正常工作时, 差转机输出的图象信号由  $2AP7$  检出, 使  $BG_{17}$  导通,  $BG_{18}$  发射极—集电极短路, 输出电压接近  $\pm 12V$ , 送到  $EG_{13}$  基极。如果差转机发生故障, 没有图象信号输出, 则  $BG_{17,18}$  都截止, 也就没有正电压去封闭  $BG_{18}$ 。为了使  $BG_{18}$  截止时集电极—发射极间有较高电阻, 便于故障关机电路  $30\mu$  电容充电, 这个管子最好将集电极和发射极反接。

### 三、电源

整套自动开关装置的工作电流大约是  $90mA \sim 110mA$ 。稳压电源  $BG_{10-22}$  是按输入电源电压为交流  $150V \sim 240V$ , 输出直流电压为  $\pm 12V$   $120mA$  设计。 $BG_{21}$  是过载保护电路, 大约超过  $160mA$  电流即起保护作用, 负载短路时电流约为  $30mA$ 。

### 四、整机调整

整机调整时先用信号发生器粗调, 使放大器放大倍数、开关时间大致符合要求, 然后接上天线在有信号情况下细调。选频放大器放大倍数不宜过高, 主要要求工作稳定可靠。放大倍数太高容易引起自激振荡, 严重时会使差转图象产生网纹干扰。整机装配要注意屏蔽, 输入天线引入线最好用同轴电缆。

### 五、存在问题

1. 因为自动开关装置是处在经常工作状态, 在无人值班机房内, 首先要保证安全。现在的故障关机操作只是对差转机图象通道部份采取了保护措施, 没有保护伴音通道部份, 而且这台装置的稳压电源虽然有过载保护, 但出问题时仍不能切断自动开关装置本身的电源。

2. 利用接收电视图象载频信号延迟开机的办法来防止干扰信号的错误动作, 由于不能准确识别电视台播送的信号, 防干扰的效果也不十分可靠。

3. 电路仍比较复杂, 有待选择更恰当型号的晶体管, 简化电路并提高性能。